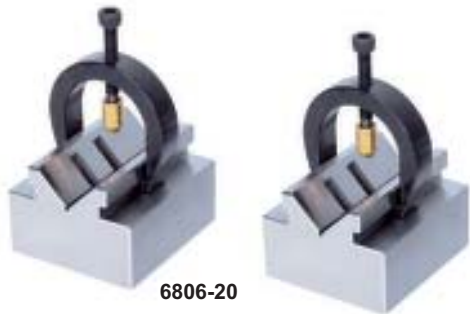
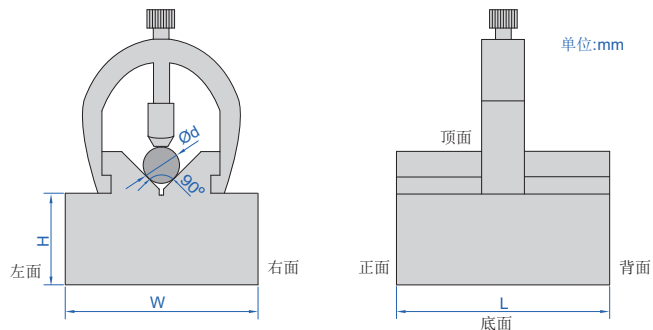


V形架

可侧卧使用



6806-20



- 符合企业标准
- 可夹持圆柱形工件用于检验和机加工
- 包含两个V形架
- 合金工具钢
- 硬度HRC60±2
- 适用圆柱工具直径($\varnothing d$): 2-20mm

型号	尺寸(L×W×H)	V形槽对底面、左面和右面的平行度	V形槽对正面和背面的垂直度	两个V形架的等高度
6806-20	70×63×31mm	5 μ m	5 μ m	5 μ m

